



TÉCNICO MINISTERIAL ESPECIALIZADO

ELETRÔNICA

PROVAS DE CONHECIMENTO

Dia 27/05/2012 - Tarde

	Questões
Língua Portuguesa	01 a 15
Noções de Informática	16 a 20

	Questões
Legislação MPE	21 a 30
Noções de Direito	21 a 30

Conhecimentos Específicos	31 a 50
---------------------------	---------

SÓ ABRA QUANDO AUTORIZADO

ANTES DE COMEÇAR A FAZER AS PROVAS:

- Verifique se este caderno contém quatro provas, com um total de 50 (cinquenta) questões - sequencialmente enumeradas de 1 a 50.
- Caso haja algum problema solicite ao aplicador a substituição deste caderno.

AO RECEBER A FOLHA DE RESPOSTAS:

- Confira seu nome e número de inscrição.
- Assine à TINTA no espaço indicado.

AO TRANSFERIR AS RESPOSTAS PARA A FOLHA DE RESPOSTAS DEFINITIVA:

- Use somente caneta azul ou preta e aplique traços firmes dentro da área reservada à letra correspondente a cada resposta, conforme modelo:



- Sua resposta NÃO será computada se houver marcação de mais de uma alternativa.
- A folha de respostas não deve ser dobrada, amassada ou rasurada.

ATENÇÃO:

Após a prova você só poderá levar consigo o Gabarito Rascunho.

AO TERMINAR AS PROVAS você deve chamar a atenção do aplicador levantando o braço. Ele irá até você para recolher sua FOLHA DE RESPOSTAS e este CADERNO DE PROVAS.

Recolha seus objetos, deixe a sala, e em seguida o prédio. A partir do momento em que sair da sala e até sair do prédio, continuam válidas as proibições sobre o uso de aparelhos eletrônicos e celulares, bem como não lhe é mais permitido o uso dos sanitários.

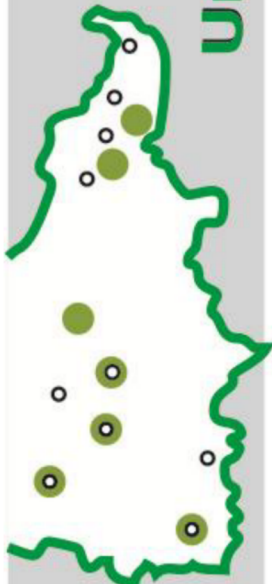
Terá suas provas anuladas e será automaticamente eliminado do processo seletivo o candidato que, durante a sua realização for surpreendido portando (mesmo que desligado) aparelhos eletrônicos, tais como *bip*, telefone celular, relógio de qualquer espécie, *walkman*, agenda eletrônica, *notebook*, *palmtop*, receptor, *pen drive*, gravador, máquina de calcular, máquina fotográfica, controle de alarme de carro e/ou moto, controle de portão eletrônico, etc., bem como quaisquer acessórios de chapelaria, tais como chapéu, boné, gorro etc., e ainda lápis, lapiseira/grafite, borracha, caneta em material não-transparente, óculos de sol (exceto com comprovação de prescrição médica), carteira de dinheiro e armas.

Duração total destas provas, incluindo o preenchimento da FOLHA DE RESPOSTAS QUATRO HORAS

Nome: _____

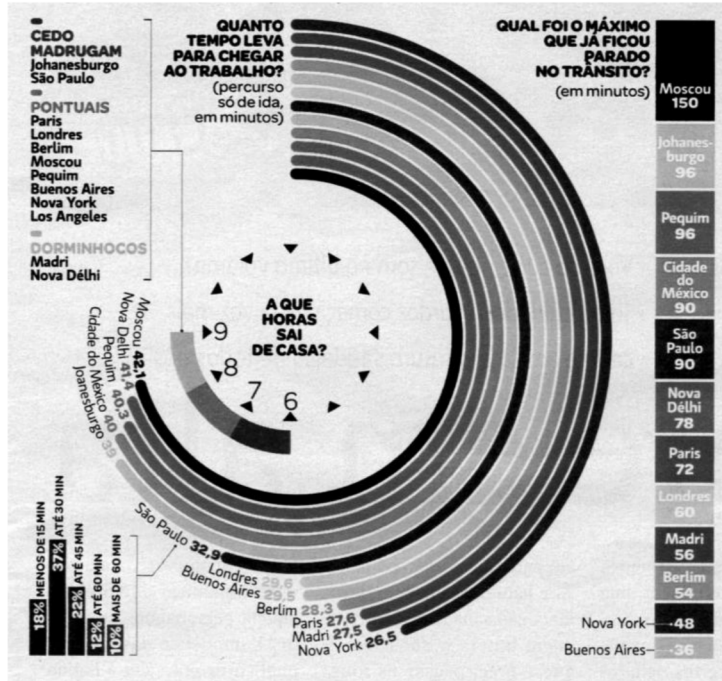
R.G.: _____

de Monte Açu
Universidade Federal do Tocantins



PROVA DE LÍNGUA PORTUGUESA

Considere a leitura e a interpretação do infográfico para responder à questão 01.



QUESTÃO 01

Assinale a alternativa CORRETA.

- (A) Moscou é o lugar onde os motoristas atingem o tempo de 2 horas e 30 minutos parados no trânsito, superando o congestionamento de grandes capitais como São Paulo e a Cidade do México.
- (B) Moscou é a cidade onde se leva mais tempo para chegar ao trabalho, no percurso só de ida. O tempo é superior à soma do tempo gasto em Nova York e Madrid.
- (C) Os paulistanos levam em média 32,9 minutos, enquanto os parisienses levam em média 27,6 minutos, no percurso de ida e volta.
- (D) Os paulistanos saem mais cedo de casa, isso pressupõe que cheguem mais cedo ou pontualmente ao trabalho.
- (E) Os londrinos e nova yorkinos são mais pontuais, porque levantam mais cedo para trabalhar.

Leia o excerto abaixo e responda às questões 02 e 03.

[...] Qualquer um, qualquer coisa, pode ser o narrador. Este é o poder absoluto do autor, o de escolher seu disfarce: Deus ou um adorno na parede, um descarnado olho cósmico acompanhando a vida de seus personagens ou um bibelô, uma planta ou um bicho. Jean Paul dizia, ou **gritava**, que Flaubert sabotava sua própria teoria sobre a necessária impessoalidade do autor porque o autor de seus livros sempre se entregava: fosse qual fosse o seu disfarce, **escrevia** como Flaubert. Todas as suas máscaras tinham a mesma voz. A pior forma de presença do autor é a ausência conspícua, dizia Jean Paul Deux. Que um dia confessou que me **comprara** por causa da minha prolixidade, embora ele quase não me deixasse falar. [...]

VERÍSSIMO, Luis Fernando. *A décima segunda noite*. Rio de Janeiro: Objetiva, 2006.

QUESTÃO 02

Os verbos em negrito "gritava", "escrevia" e "comprara" correspondem, respectivamente, ao

- (A) pretérito imperfeito do indicativo, pretérito mais-que-perfeito do indicativo, pretérito imperfeito do indicativo.
- (B) pretérito imperfeito do indicativo, pretérito imperfeito do indicativo, pretérito mais-que-perfeito do indicativo.
- (C) pretérito imperfeito do subjuntivo, pretérito imperfeito do indicativo, pretérito mais-que-perfeito do indicativo.
- (D) pretérito imperfeito do subjuntivo, pretérito mais-que-perfeito do indicativo, pretérito imperfeito do indicativo.
- (E) pretérito mais-que-perfeito do indicativo, pretérito imperfeito do subjuntivo, pretérito imperfeito do indicativo.

QUESTÃO 03

Considerando o excerto de Veríssimo, assinale a alternativa em que todos os elementos são conjunções. isto é, palavras invariáveis que ligam orações ou

- (A) ou, sua, pior.
- (B) ou, sobre, que.
- (C) ou, que, quase.
- (D) ou, de, mesma.
- (E) ou, porque, embora.

Leia o texto a seguir e responda à questão 04.

Redes sociais, linguagem e disputas simbólicas

Adriana Amaral

Frequentemente ouvimos pseudo-especialistas e marketeiros utilizando jargões como inteligência coletiva e facilidade de publicação e compartilhamento com o intuito de simplificar os processos simbólicos e sociais que atravessam os sites de redes sociais. Esse senso comum que perpassa publicações jornalísticas, em matérias ao estilo "10 dicas de como usar o Twitter", por exemplo, desconsidera o papel do sujeito, os diferentes níveis de familiaridade com as ferramentas e com o próprio conhecimento das diferentes linguagens e atores sociais que perpassam as redes digitais.

É preciso, em primeiro lugar, questionar e problematizar de "qual internet" ou de qual rede social estamos falando, para não incorreremos no julgamento de "casos extremos" ou da linguagem relacionada a um determinado grupo social como o "dominante". Os espaços da internet são múltiplos e diversos, incluindo uma ampla variedade de atores sociais, subculturas, classes sociais e nichos que não estão nem um pouco desconectados do "mundo offline"; muito pelo contrário, se atravessam em processos e fluxos comunicacionais de contiguidade e de disputa simbólica.

[...]
Disponível em: <http://www.comciencia.br/comciencia/handler.php?section=8&edicao=70&id=878>. Acesso em: 18 de abril 2012. (Texto adaptado)

QUESTÃO 04

O excerto acima permite fazer várias inferências, **exceto**:

- (A) Matérias como "10 dicas de como usar o Twitter" são insatisfatórias por desconsiderar, entre outros, os diferentes níveis de familiaridade com as ferramentas.
- (B) O autor faz uma análise positiva sobre a opinião dos pseudo-especialistas e marketeiros sobre o complexo processo de comunicação existente na internet.
- (C) O processo de comunicação que ocorre na internet é constituído por um grande número de atores sociais.
- (D) Os jargões utilizados na internet são considerados uma forma de simplificação dos diversos processos que a atravessam.
- (E) A internet é um espaço de diversidade que sofre influência do mundo offline.

Leia o excerto a seguir para responder à questão 05.

Novo plástico que 'sangra' se regenera sozinho

Salvador Nogueira

Um dia no futuro: você faz aquela baliza malfeita e fica com um arranhão no para-choque traseiro. De repente, o plástico cinza fica avermelhado na região do dano. Em alguns minutos, a mancha desaparece, assim como o risco. Problema resolvido.

Parece mágica? Bem, como dizia Arthur C. Clarke, saudoso escritor, qualquer tecnologia suficientemente avançada é indistinguível de magia. E é bem esse o caso do trabalho do engenheiro de materiais Marek Urban, da Universidade do Sul do Mississippi em Hattiesburg, nos Estados Unidos. [...]

Disponível em: <http://www1.folha.uol.com.br/ciencia/1072721-novo-plastico-que-sangra-se-regenera-sozinho.shtml>. Acesso em: 18 de abril 2012. (Texto adaptado)

QUESTÃO 05

Em relação aos sinais de pontuação, é possível afirmarmos que

- (A) o uso das aspas no título do texto realça ironicamente a palavra empregada.
- (B) os dois pontos (primeiro parágrafo) são utilizados para introduzir uma enumeração explicativa e podem ser substituídos sem alteração de sentido por "entretanto".
- (C) em: "Em alguns minutos, a mancha desaparece [...]" (primeiro parágrafo), a vírgula é empregada para isolar o adjunto adverbial de tempo.
- (D) em: "[...] como dizia Arthur C. Clarke, saudoso escritor, qualquer tecnologia suficientemente avançada é indistinguível de magia." (segundo parágrafo), as vírgulas são empregadas para isolar o vocativo.
- (E) Em: "Bem, como dizia Arthur C. Clarke [...]", a palavra 'Bem', como marcador da oralidade, não precisa ser separada por vírgula.

Observe o infográfico abaixo para responder à questão 06:



Disponível em: < <http://www.google.com.br/imgres?q=pronomes+reflexivos> >. Acesso em: 18 de abril 2012.

QUESTÃO 06

É possível perceber que o autor do infográfico faz referência às diversas funções do “se”, entre elas, o índice de indeterminação do sujeito, que pode ser identificado em:

- (A) A verdade é que Marlene não se mataria.
- (B) Ele impôs-se uma rotina de estudos.
- (C) Aqui se trabalha com tranquilidade.
- (D) As duas amam-se como irmãs.
- (E) Digita-se trabalho escolar.

QUESTÃO 07

Considerando as regras de concordância verbal prescritas pela variedade culta da língua, analise as sentenças abaixo.

- I. Precisam-se de profissionais habilitados.
- II. A maior parte dos torcedores gritavam sem cessar.
- III. Batiam nove horas no relógio da igreja local, quando ele saiu correndo.
- IV. Os Estados Unidos decidiram intervir no momento crucial do conflito.

Assinale a alternativa CORRETA:

- (A) Apenas I e II estão corretas.
- (B) Apenas I e III estão corretas.
- (C) Apenas II e IV estão corretas.
- (D) Apenas II, III e IV estão corretas.
- (E) I, II, III e IV estão corretas.

QUESTÃO 08

Assinale a alternativa que completa corretamente as lacunas, segundo a variedade culta da língua.

Seguem as fotos solicitadas.
 Não há mais motivos para a nossa discussão: estamos
 Há motivos para permanecermos calados.
 Não fui muito bem na prova, pois estavaansiosa.

- (A) Anexo, quite, bastantes, meio.
- (B) Anexas, quite, bastante, meia.
- (C) Anexo, quites, bastantes, meio.
- (D) Anexos, quites, bastante, meio.
- (E) Anexas, quites, bastantes, meio.

QUESTÃO 09

Considerando as regras de regência verbal prescritas pela variedade culta da língua, analise as sentenças abaixo.

- I. Muitos funcionários aspiram o cargo de diretor da imobiliária.
- II. O presidente da instituição chamou-a para uma longa conversa.
- III. Sem pensar, João visou o intruso e disparou um tiro.
- IV. Costumava sempre, quando criança, assistir o mesmo filme.

Assinale a alternativa CORRETA:

- (A) Apenas I e II estão corretas.
- (B) Apenas II e III estão corretas.
- (C) Apenas III e IV estão corretas.
- (D) Apenas I, II e III estão corretas.
- (E) Apenas II, III e IV estão corretas.

QUESTÃO 10

Assinale a alternativa em que o uso da vírgula está de acordo com as regras de pontuação da variedade escrita culta.

- (A) Apesar da explicação do professor ter sido muito clara, havia alunos na sala com muitas dúvidas.
- (B) Apesar da explicação do professor, ter sido muito clara, havia alunos na sala com muitas dúvidas.
- (C) Apesar da explicação do professor ter sido muito clara, havia alunos, na sala com muitas dúvidas.
- (D) Apesar da explicação, do professor, ter sido muito clara, havia alunos na sala com muitas dúvidas.
- (E) Apesar, da explicação do professor, ter sido muito clara, havia alunos na sala com muitas dúvidas.

Leia o poema para responder às questões 11 e 12.

Poema do nadador
 A água é falsa, a água é boa.
 Nada, nadador!
 A água é mansa, a água é doída,
 Aqui é fria, ali é morna,
 A água é fêmea.
 Nada, nadador!
 A água sobe, a água desce,
 A água é mansa, a água é doída.
 Nada, nadador!
 A água te lambe, a água te mata.
 Nada, nadador!
 Senão, que restará de ti, nadador?
 Nada, nadador.

LIMA, Jorge de. *Antologia poética*. Rio de Janeiro: J. Olympio, 1978, p. 60.

QUESTÃO 11

No último verso “Nada, nadador!”, a palavra em negrito ocupa a classe gramatical de

- (A) adjetivo.
- (B) interjeição.
- (C) conjunção.
- (D) substantivo.
- (E) pronome.

QUESTÃO 12

Os verbos em negrito nas frases “A água é falsa”, “A água **desce**” e “A água te **lambe**” são, respectivamente,

- (A) verbo intransitivo, verbo transitivo direto, verbo de ligação.
- (B) verbo de ligação, verbo transitivo direto, verbo intransitivo.
- (C) verbo transitivo direto, verbo de ligação, verbo intransitivo.
- (D) verbo de ligação, verbo intransitivo, verbo transitivo direto.
- (E) verbo transitivo direto, verbo intransitivo, verbo de ligação.

Leia o excerto do poema para responder à questão 13.

Ser inteiro custa caro.
 Endividei-me por não me dividir.
 Atrás da aparência, há uma reserva de indigência.
 A volúpia dos restos.
 Parto em expedição ____ provas de que vivi.
 E escavo boletins, cartas e álbuns.
 - o retrocesso da minha letra ao garrancho.
 O passado tem sentido se permanecer desorganizado.
 ____ verdade ordenada é uma mentira.
 O musgo envaidece as relíquias. Os dedos retiraram as teias,
 Assisto ____ revoada de insetos das ciladas.

CARPINEJAR, Fabrício. *Caixa de sapatos: antologia*. São Paulo: Companhia das Letras, 2003, p. 46.

QUESTÃO 13

Assinale a alternativa que preenche, corretamente e respectivamente, as lacunas deixadas no texto acima, com relação ao uso da crase:

- (A) as; a; à.
- (B) às; à; a.
- (C) às; a; a.
- (D) às; a; à.
- (E) as; à; a.

Leia o texto para responder às questões 14 e 15.

Notícias

Correio do Povo 27/09/73
Informações

Maria Joana Knijnick, solteira, procura pessoa do sexo oposto para fim de casamento. O interessado deve ser pessoa sensível, que goste de ouvir música, seja alegre, que goste de passear domingo de manhã, que goste de pescar, que goste de passear na relva úmida da manhã, que seja carinhoso, que sussurre aos meus ouvidos que me ama, que tenha bom humor, **mas** que também saiba chorar. Que saiba escutar o canto dos pássaros, que não se importe de dormir ao relento numa noite de lua, que saiba caminhar nas estrelas, que goste de tomar banho de chuva, que sonhe acordado e que goste muito do azul do céu. Prefere-se pessoa que saiba escutar os segredos de um riacho e que não ligue aos marulhos do mar; que goste de bife com arroz e feijão, **mas** que prefira peru com maçã, dá-se preferência a pessoas de pés quentes, que gostem de andar de barco, que gostem de amar e que não puxem as cobertas de noite. Não se exige que seja rico, de boa aparência, que entenda Kafka ou saiba consertar eletrodomésticos, **mas** exige-se principalmente que goste de oferecer flores de vez em quando.

End.: Rua da Esperança, 43

Correio do Povo 02/10/73
Informações

Maria Joana Knijnick, solteira, procura pessoa do sexo oposto para fim de casamento. O interessado deverá ser pessoa sensível e que tenha o hábito de oferecer flores.

End.: Rua da Esperança, 43

Correio do Povo 10/10/73
Informações

Maria Joana Knijnick procura pessoa que a ame e goste de oferecer flores de vez em quando.

End.: Rua da Esperança, 43

Correio do Povo 20/10/73
Informações

Maria Joana Knijnick pede que qualquer pessoa goste dela e suplica que lhe mande flores.

Correio do Povo 14/11/73
Informações

A família da sempre lembrada Maria Joana Knijnick comunica o trágico desaparecimento daquele ente querido e convida os amigos para o ato de sepultamento. Pede-se não enviar flores.

GIMENES, Alaide. *Contos brasileiros* II. São Paulo: Scipione, 1997. (texto adaptado)

QUESTÃO 14

Leia as assertivas abaixo para responder à questão.

- I. O texto faz referência a alguns temas universais, como a angústia e a solidão.
- II. O primeiro enunciado do texto possui uma objetividade na redação, que sem rodeios divulga a finalidade do anúncio.
- III. O anúncio do dia 27/09/73 relaciona características afetivas e românticas do homem desejado.
- IV. O texto possui uma crescente simplificação nos anúncios, à medida que cresce a desesperança da anunciante e marca a ironia do desfecho.

Assinale a alternativa CORRETA:

- (A) Apenas a II está correta.
- (B) Apenas II e III estão corretas.
- (C) Apenas I e IV estão corretas.
- (D) Apenas I, III e IV estão corretas.
- (E) I, II, III e IV estão corretas.

QUESTÃO 15

As conjunções 'mas', negritadas no texto, estabelecem, respectivamente, as seguintes relações de sentido:

- (A) adição, oposição, oposição.
- (B) oposição, adição, adição.
- (C) oposição, adição, oposição.
- (D) oposição, oposição, adição.
- (E) adição, adição, oposição.

PROVA DE NOÇÕES DE INFORMÁTICA

QUESTÃO 16

Com relação à funcionalidade das teclas de atalho no Microsoft Office Word 2007, em português, relacione a primeira coluna com a segunda.

(1) Ctrl + A	()	apresenta uma caixa de diálogo para localizar e substituir
(2) Ctrl + T	()	desfaz a última ação realizada
(3) Ctrl + L	()	apresenta uma caixa de diálogo para abrir um arquivo
(4) Ctrl + Z	()	seleciona todo o conteúdo do documento aberto

A sequência CORRETA da segunda coluna é:

- (A) 4 - 3 - 1 - 2
- (B) 3 - 4 - 2 - 1
- (C) 2 - 4 - 3 - 1
- (D) 3 - 4 - 1 - 2
- (E) 2 - 1 - 4 - 3

QUESTÃO 17

Quando um computador é compartilhado, normalmente, cria-se uma conta para cada usuário que o utilizará. No caso do Microsoft Windows 7, em português, a criação de contas pode ser realizada acessando

- (A) Windows Explorer e, depois, clicando em Contas de Usuário.
- (B) Painel de Controle e, depois, clicando em Contas de Usuário e Segurança Familiar
- (C) Painel de Controle e, depois, clicando em Facilidade de Acesso.
- (D) Computador e, depois, clicando em Contas Pessoais.
- (E) Windows Explorer e, depois, clicando em Suporte.

QUESTÃO 18

A seguir estão listadas algumas maneiras que podem ajudar a proteger o computador de ameaças potenciais de segurança, EXCETO:

- (A) Firewall
- (B) Antivírus
- (C) Antispyware
- (D) Antispam
- (E) Compactadores

QUESTÃO 19

Os tradicionais papéis com carimbos e assinaturas estão, cada vez mais, sendo substituídos por documentos eletrônicos. No entanto, para que estes documentos sejam válidos judicialmente, é preciso garantir a sua autoria por meio de

- (A) certificados e assinaturas digitais.
- (B) autenticações sociais.
- (C) sistemas operacionais (Windows ou Linux) atualizados.
- (D) firewalls instalados e atualizados.
- (E) conexões cabeadas.

QUESTÃO 20

Com relação ao Correio Eletrônico, analise as assertivas a seguir.

- I. Correio eletrônico permite a comunicação entre duas ou mais pessoas de forma síncrona;
- II. Uma mensagem se torna de alta prioridade quando dois ou mais arquivos forem anexados;
- III. Após ler uma mensagem, é possível encaminhá-la para, no máximo, dois destinatários;
- IV. Gmail disponibiliza um serviço de correio eletrônico gratuito e permite acessar suas mensagens por meio do celular;

É CORRETO afirmar que

- (A) as assertivas I e II são verdadeiras.
- (B) as assertivas II e IV são verdadeiras.
- (C) somente a assertiva IV é verdadeira.
- (D) somente a assertiva II é verdadeira.
- (E) somente a assertiva III é verdadeira.

PROVA DE LEGISLAÇÃO

QUESTÃO 21

Com base na Lei nº 8.625, de 12 de fevereiro de 1993 que institui a lei orgânica nacional do Ministério Público e dispõe sobre normas gerais para a organização do Ministério Público dos Estados e dá outras providências, responda às

- I. O Ministério Público é instituição permanente, essencial à função jurisdicional do Estado;
- II. Incumbe-lhe a defesa da ordem jurídica, do regime democrático e dos interesses sociais;
- III. Tendo como princípios institucionais a unidade e a independência funcional;
- IV. Submetendo-se a fiscalização contábil, financeira, orçamentária, operacional e patrimonial quanto à legalidade, legitimidade, economicidade, aplicação de dotações e recursos próprios e renúncia de receitas, ao controle externo do Poder Executivo;

Marque

- (A) se todas as alternativas estiverem corretas.
- (B) se todas as alternativas estiverem incorretas.
- (C) se somente uma alternativa estiver correta.
- (D) se somente duas alternativas estiverem corretas.
- (E) se somente três alternativas estiverem corretas.

QUESTÃO 22

Da organização do Ministério Público é correto afirmar, EXCETO:

- (A) São órgãos da Administração Superior: a Procuradoria-Geral de Justiça; Colégio de Procuradores de Justiça; o Conselho Superior do Ministério Público; a Corregedoria-Geral do Ministério Público.
- (B) São também órgãos de Administração: as Procuradorias de Justiça e as Promotorias de Justiça.
- (C) São órgãos de execução do Ministério Público: o Procurador-Geral de Justiça; o Conselho Superior do Ministério Público; os Procuradores de Justiça; os Promotores de Justiça.
- (D) São órgãos auxiliares do Ministério Público, além de outros criados pela Lei Orgânica: os Centros de Apoio Operacional; a Comissão de Concurso; o Centro de Estudos e Aperfeiçoamento Funcional; Assessorias; os estagiários.
- (E) Os estagiários do Ministério Público, auxiliares das Promotorias de Justiça, serão nomeados pelo Procurador-Geral de Justiça, para período não superior a três anos.

QUESTÃO 23

Acerca das Disposições Preliminares da Lei nº 1.818, de 23 de agosto de 2007 que dispõe sobre o Estatuto dos Servidores Públicos Cíveis do Estado do Tocantins, analise as assertivas com Verdadeiras – V ou Falsas – F.

- I. Cargo Público é a unidade estrutural instituída na organização do serviço público, com denominação própria, atribuições e responsabilidades específicas e subsídio correspondente, para ser provido e exercido por servidor, na forma estabelecida em lei;
- II. São cargos públicos de provimento em comissão, aqueles de livre nomeação e exoneração por ato dos Chefes dos Poderes do Estado, que configurem funções de direção, comando, gerência, chefia e assessoramento;
- III. Função pública é a relação subordinativa e vinculante que se estabelece entre os servidores públicos e o Estado, e que visa operacionalizar os resultados relativos aos interesses e demandas da sociedade;
- IV. As funções públicas, segundo a sua natureza, podem ser: de direção, gerência e assessoria; técnicas, aquelas que se prestam à instrumentalização das demais funções e dos serviços do Estado; de apoio, aquelas que se referem às ações de caráter instrumental, necessárias à habilitação do processo decisório;
- V. As funções de confiança destinam-se ao desempenho de tarefas de chefia e administração ou de elevado grau de responsabilidade, criadas e remuneradas por lei, para ocupação privativa de servidores efetivos ou estabilizados;

Marque a sequência que corresponde à resposta CERTA:

- (A) V, V, V, V, V
- (B) V, V, F, F, V
- (C) V, V, V, F, V
- (D) F, F, V, F, F
- (E) V, F, V, F, V

QUESTÃO 24

Usando como referência o Regimento Interno do Ministério Público do Tocantins – MPTO, responda às questões de 24 a 26.

Da estrutura organizacional é INCORRETO afirmar:

- (A) A Administração do Ministério Público do Estado do Tocantins tem a

de Procuradores de Justiça, Conselho Superior do Ministério Público, Corregedoria-Geral do Ministério Público, Centros Integrados, Procuradorias de Justiça, Promotorias de Justiça.

- (B) Aos Centros Integrados, órgão auxiliar do Ministério Público, estão vinculadas as unidades administrativas descritas no seu regimento interno.
- (C) As Procuradorias de Justiça serão integradas por Gabinetes de Procurador de Justiça, sendo que, não disporo a lei em contrário, cada cargo de Procurador de Justiça corresponderá a uma Procuradoria de Justiça.
- (D) Organizar recortes de jornais e revistas de matérias de interesse do Ministério Público do Estado do Tocantins, bem como elaborar súmula das notícias semanais de interesse do Ministério Público, providenciando racionalmente a distribuição, após aprovação do Chefe de Gabinete, entre outras, é competência das Secretarias.
- (E) Organizar a agenda de solenidades e as viagens do Procurador-Geral de Justiça do Estado do Tocantins, entre outras, é competência da Assessoria Especial de Cerimonial.

QUESTÃO 25

Das atribuições funcionais:

- I. Chefe de Gabinete do Procurador-Geral de Justiça do Estado incumbe, entre outros, controlar os assuntos de segurança e a documentação sigilosa;
- II. Ao Presidente da Comissão Permanente de Licitação incumbe, entre outros: exercer o poder de polícia nos locais de reunião desse colegiado, requisitando, via autoridade competente, a necessária força policial, para manutenção ou restabelecimento da ordem e garantia do cumprimento dos atos legitimamente praticados;
- III. Ao Assistente de Gabinete incumbe, entre outros, redigir e digitar expedientes administrativos, tais como relatórios, informações e executar as atividades de reprografia e zeladoria, conforme determinação da chefia da área;
- IV. Ao Agente de Serviços incumbe, entre outros, a assistência aos gabinetes e demais departamentos da instituição, bem como o controle e suprimento dos materiais afetos aos serviços de comissariaria;

Marque

- (A) se todas as alternativas estiverem corretas.
- (B) se todas as alternativas estiverem incorretas.
- (C) se somente uma alternativa estiver correta.
- (D) se somente duas alternativas estiverem corretas.
- (E) se somente três alternativas estiverem corretas.

QUESTÃO 26

Da carreira dos servidores de cargos de provimento efetivo, é correto afirmar, EXCETO:

- (A) O provimento inicial dos cargos efetivos dar-se-á mediante aprovação prévia em concurso público de provas ou de provas e títulos.
- (B) A jornada de trabalho instituída na Procuradoria Geral de Justiça e sede das Promotorias de Justiça é de quarenta horas semanais. O Procurador-Geral de Justiça poderá instituir para todos os servidores, a jornada de trabalho diária de seis horas desde que ouvido o Colégio de Procuradores de Justiça.
- (C) O subsídio dos servidores do Ministério Público, o provento, a pensão ou outra espécie de remuneração, percebidos cumulativamente ou não, inclusive as vantagens pessoais ou de qualquer outra natureza, não podem exceder o subsídio mensal, em espécie, do Governador do Estado.
- (D) Existente vaga de lotação, o Procurador-Geral de Justiça não poderá nomear e dar posse a aprovado em concurso público para cargos de provimento efetivo, antes de proceder ao concurso de remoção voluntária.
- (E) Poderá haver remoção por permuta, a critério da Administração Pública, mediante pedido escrito de ambos os interessados.

QUESTÃO 27

Responda às questões 27 e 28 tendo como referência a Lei nº 8429 de 1992 e alterações posteriores.

- I. Improbidade administrativa é a caracterização atribuída pela referida Lei a determinadas condutas praticadas exclusivamente por servidor públicos.
- II. As condutas de que trata a Lei são: os atos de enriquecimento ilícito; os atos que acarretam lesão ao erário; os atos que violam os princípios da

- III. Devemos entender a improbidade administrativa como a conduta considerada inadequada – por desonestidade, descaso ou outro comportamento impróprio – ao exercício da função pública, merecedora das sanções previstas na própria Lei.
- IV. A referida Lei, advém da Constituição Federal, Art. 37, § 4º que diz: *Os atos de improbidade administrativa importarão a suspensão dos direitos políticos, a perda da função pública, a indisponibilidade dos bens e o ressarcimento ao erário, na forma e gradação previstas em lei, sem prejuízo da ação penal cabível.*

Marque

- (A) se todas as alternativas estiverem corretas.
 (B) se todas as alternativas estiverem incorretas.
 (C) se somente uma alternativa estiver correta.
 (D) se somente duas alternativas estiverem corretas.
 (E) se somente três alternativas estiverem corretas.

QUESTÃO 28

Analise as assertivas e marque a **INCORRETA**:

- (A) As empresas privadas ou particulares nunca podem ser vítimas de atos de improbidade.
 (B) Estará caracterizado ato de improbidade administrativa se o agente público receber alguma vantagem para deixar de cumprir seu dever.
 (C) Se a lesão ao erário for causada mesmo sem que tenha havido intenção do agente de causá-la, pode haver a responsabilização do agente.
 (D) Caracterizada a prática de ato de improbidade administrativa que cause prejuízo ao erário, o agente pode sofrer outras sanções além daquelas previstas na recém referida Lei.
 (E) Sindicato pode ser vítima de ato de improbidade administrativa.

QUESTÃO 29

É CORRETO afirmar sobre O Conselho Nacional do Ministério Público:

- (A) Compõe-se de quinze membros nomeados pelo Presidente da República, após indicação do Ministério Público dos Estados e Distrito Federal e aprovação do Senado Federal, para um mandato, sem recondução.
 (B) Compõe-se de quatorze membros nomeados pelo Presidente da República, depois de aprovada a escolha pela maioria absoluta do Senado Federal, para um mandato de dois anos, admitida uma recondução.
 (C) Compõe-se de quatorze membros nomeados pelo Presidente da República, depois de aprovada a escolha pela maioria absoluta do Senado Federal, para um mandato de quatro anos, sem recondução.
 (D) Com atuação em todo o território nacional, tem sede em Brasília-DF, sendo composto de quinze membros, nos termos do art. 130-A da Constituição Federal.
 (E) Os Conselheiros tomam posse formalmente perante o Presidente do Congresso Nacional com a assinatura do termo respectivo.

QUESTÃO 30

Analise as assertivas que seguem como Verdadeiras – V ou Falsas – F relativamente ao tema Defesa do estado e das instituições democráticas:

- I. Compete privativamente ao Presidente da República decretar o estado de sítio e o estado de defesa.
 II. O estado de sítio é decretado para preservar ou prontamente restabelecer, em locais restritos e determinados, a ordem pública ou a paz social ameaçadas por grave e iminente instabilidade institucional ou atingidas por calamidades de grandes proporções na natureza.
 III. O Congresso Nacional autoriza decretar o estado de defesa nos casos de comoção grave de repercussão nacional ou ocorrência de fatos que comprovem a ineficácia de medida tomada durante o estado de sítio declaração de estado de guerra ou resposta a agressão armada estrangeira.
 IV. O Congresso Nacional permanecerá em recesso até o término das medidas coercitivas do estado de defesa.
 V. Na vigência do estado de defesa é facultada a incomunicabilidade do preso.

Marque a sequência CERTA:

- (A) V, F, F, F, F
 (B) F, V, V, V, V
 (C) V, V, V, V, V
 (D) V, F, V, F, V
 (E) F, V, V, F, F

PROVA DE TÉCNICO EM ELETRÔNICA

QUESTÃO 31

Um circuito somador de 8 bits realiza a soma de dois números, utilizando dois registradores, A e B, armazenando o resultado no registrador A (acumulador). Um técnico testou um CI somador realizando a soma dos números decimais +23 e -44 em Complemento de dois. Obteve como resultado:

- (A) 11111111
 (B) 10111111
 (C) 10001010
 (D) 11101011
 (E) 11011011

QUESTÃO 32

Os tipos mais comuns de resistores são os resistores de carbono e os resistores de filme de carbono. Um técnico em eletrônica precisa utilizar um resistor de $3K3 \Omega$ com uma tolerância de 5%, tendo que escolher entre vários resistores existentes no laboratório. Sua escolha CORRETA seria:

- (A) Vermelho, vermelho, laranja, dourado
 (B) Laranja, laranja, vermelho, dourado
 (C) Laranja, laranja, vermelho, prata
 (D) Vermelho, vermelho, laranja, prata
 (E) Amarelo, amarelo, laranja, prata

QUESTÃO 33

Uma bateria de automóvel é carregada com uma corrente constante de 2 A durante 4 horas. A tensão entre os terminais da bateria é $v = 12 + 0,5t$ V para $t > 0$, onde t está em horas. Se a energia elétrica custa 10 centavos/kWh, o custo para carregar a bateria durante 4 horas será de:

- (A) 9,60 centavos
 (B) 2,21 centavos
 (C) 1,04 centavos
 (D) 0,96 centavos
 (E) 10,4 centavos

QUESTÃO 34

Em amplificadores bipolares, três topologias são utilizadas. A respeito destas topologias pode-se afirmar que:

- (A) Na topologia BC (base comum) o sinal de entrada é aplicado à base e o sinal de saída é amostrado no coletor.
 (B) Na topologia CC (coletor comum) o sinal de entrada é aplicado à base e o sinal de saída é amostrado no coletor.
 (C) A topologia EC é também conhecida como seguidor de emissor.
 (D) Na topologia EC (emissor comum) o sinal de entrada é aplicado à base e o sinal de saída é amostrado no emissor.
 (E) Na topologia EC (emissor comum) o sinal de entrada é aplicado à base e o sinal de saída é amostrado no coletor.

QUESTÃO 35

Ao analisar um circuito eletrônico, um técnico em eletrônica se deparou com um problema. O transistor no circuito em questão estava com falta de alimentação no coletor. Este problema poderia ser devido a:

- (A) Respingos de solda entre resistores.
 (B) Defeito na fonte de alimentação.
 (C) Terminal entre a fonte de alimentação e o resistor coletor em curto.
 (D) Resistor de base aberto.
 (E) Nenhuma das alternativas anteriores.

QUESTÃO 36

O curto-circuito e o circuito aberto são casos especiais de fontes independentes. Quanto a estes casos pode-se afirmar:

- (A) O circuito aberto é uma fonte de corrente ideal com $i(t) = 0$. Pode ser considerado como um resistor cuja resistência é nula.
 (B) O curto-circuito é uma fonte de tensão ideal com $v(t) = 0$. Pode ser

- considerado como um caso especial de resistor cuja resistência é nula.
- (C) Um resistor com condutância nula pode ser considerado um circuito aberto.
 - (D) Um circuito aberto é uma fonte de tensão ideal com $v(t) = 0$. Pode ser considerado como um caso especial de resistor com resistência infinita.
 - (E) Nenhuma das alternativas anteriores está correta.

QUESTÃO 37

Um amplificador opera a partir de fontes de alimentação de ± 10 V. Em sua entrada está acoplada uma tensão senoidal de 1 V de pico e na saída é fornecida uma tensão senoidal de 9 V de pico, a uma carga de 1 k Ω . O amplificador drena uma corrente de 6,5 mA de cada uma das fontes de alimentação. A corrente de entrada do amplificador é senoidal, tendo 0,1 mA de pico. Os ganhos de tensão, corrente e potência, dados em módulo são, respectivamente:

- (A) 90; 9; 810
- (B) 9; 180; 152
- (C) 9; 90; 270
- (D) 9; 90; 810
- (E) 90; 9; 950

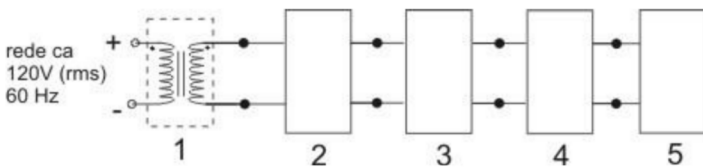
QUESTÃO 38

Os barramentos de controle do microprocessador 8051 conhecidos por ALE, PSEN', RD' e WR' são enviados pela CPU a outros elementos para informar o tipo de operação que está sendo executada. O sinal ____ (habilitador do latch de endereço) está em nível ____, enquanto a CPU está colocando a parte baixa do endereço em AD0 a AD7. Este sinal habilita o latch de endereço a armazenar a parte baixa do endereço durante esse intervalo. O sinal ____ (habilitador da memória de programa) está em nível ____ quando a CPU quer que a memória de programa coloque uma instrução no barramento de dados. O sinal ____ está em nível ____ quando a CPU quer que a memória de dados externa ou uma porta de entrada coloque um byte de dados no barramento de dados. O sinal ____ está em nível ____ quando a CPU está colocando um byte de dados no barramento de dados que ela quer que seja escrito na memória de dados externa ou em uma porta de saída. Assinale a alternativa que completa CORRETAMENTE os sinais e seus respectivos níveis:

- (A) PSEN', BAIXO; RD', BAIXO; PSEN', BAIXO; WR', BAIXO.
- (B) ALE, ALTO; PSEN', ALTO; WR', BAIXO; RD', BAIXO.
- (C) PSEN, ALTO; PSEN', ALTO; RD', ALTO; WR', ALTO.
- (D) ALE, ALTO; PSEN', BAIXO; RD', BAIXO; WR', ALTO.
- (E) ALE, ALTO; PSEN', BAIXO; RD', BAIXO; WR', BAIXO.

QUESTÃO 39

A figura a seguir apresenta o digrama em blocos de uma fonte de alimentação cc. A ordem CORRETA para os blocos é:



- (A) Transformador, diodos retificadores, filtro, regulador de tensão, carga.
- (B) Carga, regulador de tensão, filtro, transformador, diodos retificadores.
- (C) Transformador, filtro, diodos reguladores, regulador de tensão, carga.
- (D) Transformador, carga, filtro, regulador de tensão, diodos retificadores.
- (E) Nenhuma das alternativas.

QUESTÃO 40

Contadores são circuitos lógicos muito utilizados em vários dispositivos eletrônicos. Com relação aos contadores pode-se afirmar:

- (A) Em contadores assíncronos, o sinal de clock é aplicado ao FF de mais baixa ordem (LSB) e todos os outros FFs são disparados pela saída do FF precedente. Sua frequência de clock máxima independe do número de FFs.
- (B) O valor do módulo de um contador é o número de estados estáveis no seu ciclo de contagem. O contador em anel requer menos FFs para um determinado módulo do que o contador Johnson.

- (C) Um contador em anel é um registrador de deslocamento de N bits que circula continuamente um único 1, funcionando como um contador de módulo N.
- (D) Em contadores síncronos, todos os FFs são disparados simultaneamente a partir do sinal de clock de entrada. A frequência máxima de clock para um contador síncrono diminui à medida que o número de bits aumenta.
- (E) Um contador Johnson é um contador em anel modificado que opera como um contador de módulo N/2.

QUESTÃO 41

Em eletrônica automotiva, os transistores bipolares de junção ainda são bastante utilizados devido à sua confiabilidade sob condições ambientais severas. Mas, em alguns circuitos, os dispositivos de três (3) terminais, TBJ e MOSFETs são combinados para aproveitar as vantagens de ambos. Assinale a alternativa CORRETA:

- (A) Alta impedância de entrada e baixo consumo de potência dos MOSFETs e, operação em frequências muito altas e capacidade de drenar altas correntes dos transistores bipolares (TBJ).
- (B) Baixa impedância de entrada e alto consumo de potência dos MOSFETs e, operação em frequências muito altas e capacidade de drenar baixas correntes dos diodos bipolares (TBJ).
- (C) Baixa impedância de entrada e baixo consumo de potência dos MOSFETs e, operação em frequências muito altas e capacidade de drenar altas correntes dos transistores bipolares (TBJ).
- (D) Alta impedância de entrada e baixo consumo de potência dos transistores bipolares (TBJ) e, operação em frequências muito altas e capacidade de drenar baixas correntes dos MOSFETs.
- (E) Alta impedância de entrada e baixo consumo de potência dos transistores bipolares (TBJ) e, operação em frequências muito altas e capacidade de drenar altas correntes dos MOSFETs.

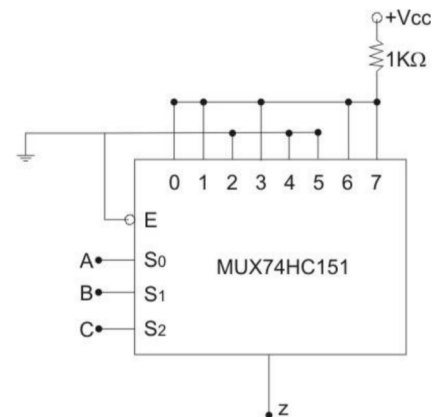
QUESTÃO 42

Um sinal analógico na faixa de 0 a +15 V deve ser convertido em um sinal digital de 8 bits. Qual é a resolução da conversão em Volts?

- (A) 0,0392 V
- (B) 0,0588 V
- (C) 2,5123 V
- (D) 0,1560 V
- (E) Nenhuma das anteriores

QUESTÃO 43

Multiplexadores são aplicados em diversas áreas em sistemas digitais. Estas aplicações incluem seleção de dados, roteamento de dados, sequenciamento de operações, geração de formas de onda e geração de funções lógicas. A figura a seguir mostra um multiplexador implementando uma função lógica. Esta função é:



- (A) $Z = A \cdot \bar{B} \cdot \bar{C} + \bar{A} \cdot B \cdot \bar{C} + A \cdot B \cdot C$
- (B) $Z = A \cdot B \cdot C + A \cdot \bar{B} \cdot C + A \cdot B$
- (C) $Z = A \cdot B + \bar{A} \cdot \bar{B} + B \cdot C$

(D) $Z = \bar{A}.B.C + \bar{A}.\bar{B}.\bar{C} + A.B.\bar{C}$

(E) $Z = A.B.C + \bar{A}.\bar{B}.\bar{C} + A.\bar{B}.C$

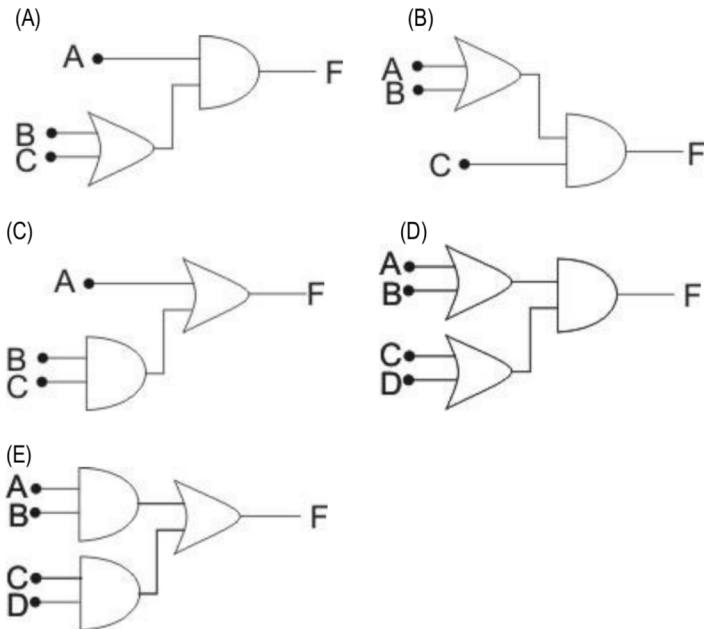
QUESTÃO 44

Um osciloscópio digital utiliza conversores D/A e A/D para digitalizar, armazenar e mostrar formas de ondas analógicas. Com respeito ao osciloscópio digital, pode-se afirmar que:

- (A) Sua operação é sincronizada e controlada por circuitos existentes no bloco de sincronismo.
- (B) A aquisição de dados é realizada pelo bloco de controle.
- (C) No bloco de aquisição de dados existem um circuito de amostragem e retenção (S/H) e um ADC (conversor analógico digital) que realizam, respectivamente, a digitalização e a amostragem do sinal de entrada em uma taxa determinada pelo clock de amostragem, enviando o dado digitalizado para ser armazenado na memória.
- (D) É possível armazenar e mostrar partes de uma forma de onda que acontece antes da ocorrência do ponto de disparo.
- (E) A imagem desvanece gradualmente enquanto as cargas na malha da tela são lentamente neutralizadas.

QUESTÃO 45

A função $F = A + B.C$ está representada na alternativa:



QUESTÃO 46

Nos microcomputadores, os dados são transmitidos da CPU para a memória ou para a saída e, da memória ou entrada para a CPU através de barramentos. Estes barramentos são divididos em três tipos. Assinale a alternativa CORRETA:

- (A) Barramento de endereço unidirecional, barramento de dados unidirecional e barramento de controle bidirecional.
- (B) Barramento de endereço bidirecional, barramento de dados unidirecional e barramento de controle bidirecional.
- (C) Barramento de endereço bidirecional, barramento de dados bidirecional e barramento de controle unidirecional.
- (D) Barramento de endereço bidirecional, barramento de dados bidirecional e barramento de controle bidirecional.
- (E) Barramento de endereço unidirecional, barramento de dados bidirecional e barramento de controle bidirecional.

QUESTÃO 47

A expressão mínima para o mapa K mostrado na figura a seguir é apresentada na alternativa:

	CD			
AB	$\bar{C}\bar{D}$	$\bar{C}D$	CD	$C\bar{D}$
$\bar{A}\bar{B}$	0	0	1	1
$\bar{A}B$	0	0	1	1
$A\bar{B}$	1	0	0	1
AB	1	1	1	1

- (A) $Z = A.\bar{B} + \bar{A}.C + A.\bar{D}$
- (B) $Z = \bar{B}.(A + C) + A.C.D$
- (C) $Z = A.B + C.D + \bar{B}.C$
- (D) $Z = A.\bar{B} + B.C + A.D$
- (E) $Z = A.\bar{B} + \bar{B}.C + A.\bar{D}$

QUESTÃO 48

Com relação a memórias, pode-se afirmar:

- (A) EEPROMs são memórias voláteis, sendo programadas apenas uma vez.
- (B) EPROMs são memórias não voláteis, sendo apagadas e programadas eletricamente.
- (C) EEPROMs são memórias não voláteis, sendo apagadas e programadas por luz ultravioleta.
- (D) EEPROMs são memórias não voláteis, precisam ser retiradas do circuito para serem apagadas e programadas.
- (E) EEPROMs são memórias não voláteis, podem ser apagadas e programadas eletricamente, seu custo é maior do que das EPROMs.

QUESTÃO 49

Nas tecnologias TTL e CMOS existem situações em que o CI pode ser danificado. A seguir, são listados alguns problemas relacionados a cada família (tecnologia). Assinale a alternativa CORRETA:

- (A) Uma entrada desconectada é frequentemente denominada entrada flutuante. Uma entrada flutuante em um circuito CMOS funciona como se estivesse em nível lógico 1 (ALTO), enquanto que em um circuito TTL uma entrada flutuante não apresenta um valor específico, variando aleatoriamente em função do ruído captado.
- (B) Em projetos TTL e CMOS, as entradas flutuantes devem ser evitadas. Em circuitos CMOS, as entradas flutuantes podem superaquecer o CI, danificando-o.
- (C) A família lógica TTL (lógica transistor-transistor) utiliza componentes eletrônicos unipolares em seus circuitos.
- (D) A família lógica CMOS (semicondutor de óxido metálico complementar) utiliza CIs digitais bipolares. Em projetos TTL e CMOS, as entradas flutuantes devem ser evitadas.
- (E) Em circuitos CMOS, as entradas flutuantes não danificam o circuito, mas podem alterar o funcionamento do mesmo devido a ruídos.

QUESTÃO 50

Assinale a alternativa CORRETA. Nos Protocolos TCP/IP e OSI as camadas existentes em cada protocolo são, respectivamente:

- (A) OSI: Aplicação, Apresentação, Sessão, Transporte, Rede, Enlace de dados e Física. TCP/IP: Aplicação, Transporte, Inter-rede, Acesso à rede e Física.
- (B) TCP/IP: Aplicação, Apresentação, Sessão, Transporte, Rede, Enlace de dados e Física. OSI: Aplicação, Transporte, Inter-rede, Acesso à rede e física.
- (C) OSI: Apresentação, Aplicação, Sessão, Transporte, Rede, Enlace de dados e Física. Camadas TCP/IP: Transporte, Aplicação, Inter-rede, Acesso à rede e Física.
- (D) OSI: Aplicação, Apresentação, Sessão, Transporte, Rede, Enlace de dados e Física. TCP/IP: Aplicação, Transporte, Acesso à rede, Inter-rede e Física.
- (E) TCP/IP: Aplicação, Apresentação, Transporte, Sessão, Rede, Enlace de dados e Física. OSI: Aplicação, Transporte, Inter-rede, Acesso à rede e Física.